



应用:

TYPE296系列轮辐式称重传感器可用称重和力的测量。

一些典型应用为:

- 安全系统;
- 材料试验机;
- 气动-液压设备;
- 液压设备;
- 料仓、料斗、罐体称重。

主要特性:

- 防水设计, 防护等级IP67;
- 不锈钢材质;
- ATEX防爆认证;
- 量程规格: 1, 2, 5, 10, 20, 50, 100 ton。

技术参数根据VDI/VDE 2637规范

计量特性	Par.	Un.	
综合误差	Fcomb	±%Ln	0.035
额定量程	Ln	ton	1, 2, 5, 10, 20, 50, 100
最小负载	Lp	%Ln	25
最大负载	Ll	%Ln	130
线性误差	Flin	±%Ln	0.02
滞后特性	Fu	±%Ln	0.015
重复误差	Fv	±%Ln	0.01
蠕变特性 (30分钟)	Fcr	±%Ln	0.02
补偿温度	Btn	°C	-10 .. +40
零点温漂 (10 .. 60°C, 超过10°C)	TK0	±%Cn	0.065
输出温漂 (10 .. 60°C, 每10°C)	TKC	±%Cn	0.035
温度梯度		K/h	<5

电气参数

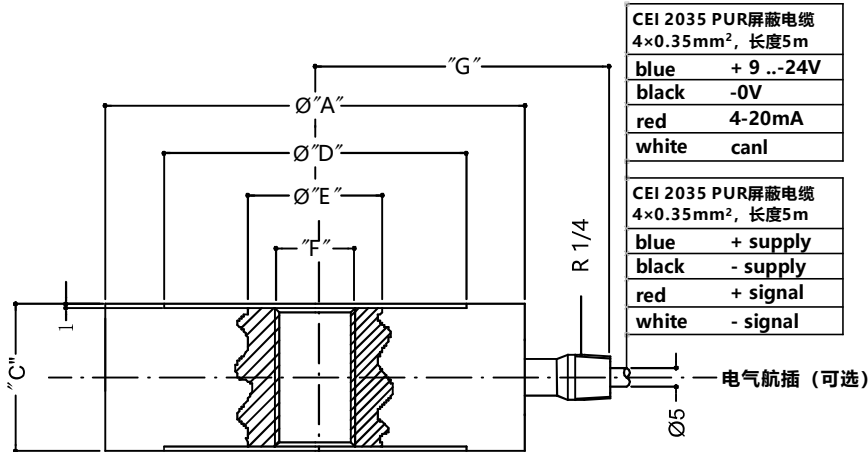
额定输出	Cn	mV/V	2
额定输出公差	Dc	±%Cn	0.1
激励电压	Bsu	V	1 .. 24
最大激励电压		V	30
输入电阻	Re	Ω	850±10%
输出电阻	Ra	Ω	700±1%
绝缘电阻@20V	Ris	MΩ	>2000
零点平衡	Do	±%Cn	1

机械参数

极限负载	Ld	%Ln	>250
最大侧向负载	Llq	%Ln	>300
最大变形量	hn	mm	<0.3
电缆长度		m	5
自身重量		Kg	

环境条件

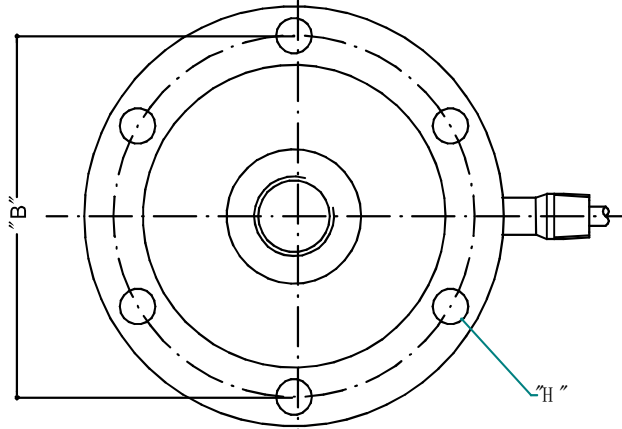
工作温度	Btn	°C	-40 .. +80
存放温度	Bts	°C	-40 .. +80
防护等级			IP67



CEI 2035 PUR屏蔽电缆 4×0.35mm ² , 长度5m	
blue	+ 9...-24V
black	-0V
red	4-20mA
white	canl

CEI 2035 PUR屏蔽电缆 4×0.35mm ² , 长度5m	
blue	+ supply
black	- supply
red	+ signal
white	- signal

— 电气航插 (可选)



OPTIONAL TYPE	TYPE	
	296MA-100T	296CO-100T
OUTPUT	4-20 mA	CANOPEN CiA 301
POWER SUPPLY	NOMINAL 9-24 V	
POWER SUPPLY	MAX 27 V	
POWER CURRENT	MAX 50 mA	

使用12.9级螺栓，拧紧扭矩不超过此值

296-100T	100t	230	185	80	145	97	M60×3	156	8*HOLE Ø25	100
296S1-5T	55	165	138	30	108	62	Ø40	110	12*HOLE Ø13	15
296-50T	50t	165	138	50	108	62	M42×3	110	12*HOLE Ø13	15
296-40T	40t									
296-20T	20t									
296-10T	10t	127	110	35	92	47	M30×2	91	12*HOLE Ø10.5	10
296-5T	5t	100	86	35	72	32	M20×1.5	78	6*HOLE Ø8.5	5
296-2T	2t									
296-1T	1t									
产品型号	量程	"A"	"B"	"C"	"D"	"E"	"F"	"C"	"H"	Nm