



应用:

TYPE91S4是一款双剪切梁测力称重传感器, 适合高负载测量系统。

一些典型应用为:

- 钢铁厂称重;
- 铁路称重系统;

主要特性:

- 防水设计, 防护等级IP67;
- 不锈钢材质;
- ATEX防爆认证;
- 量程规格: 25 ton , 可定制量程。

技术参数根据VDI/VDE 2637规范

计量特性	Par.	Un.	
综合误差	Fcomb	±%Ln	0.075
额定量程	Ln	ton	25, 其他量程可定制
最小负载	Lp	%Ln	25
最大负载	Ll	%Ln	130
线性误差	Flin	±%Ln	0.05
滞后特性	Fu	±%Ln	0.04
重复误差	Fv	±%Ln	0.03
蠕变特性 (30分钟)	Fcr	±%Ln	0.05
补偿温度	Btn	°C	-10 .. +40
零点温漂 (10 .. 60°C, 超过10°C)	TK0	±%Cn	0.1
输出温漂 (10 .. 60°C, 每10°C)	TKC	±%Cn	0.06
温度梯度		K/h	<5

电气参数

额定输出	Cn	mV/V	3
额定输出公差	Dc	±%Cn	0.2
激励电压	Bsu	V	5 .. 10
最大激励电压		V	10
输入电阻	Re	Ω	200±10%
输出电阻	Ra	Ω	175±1%
绝缘电阻@20V	Ris	MΩ	>2000
零点平衡	Do	±%Cn	2

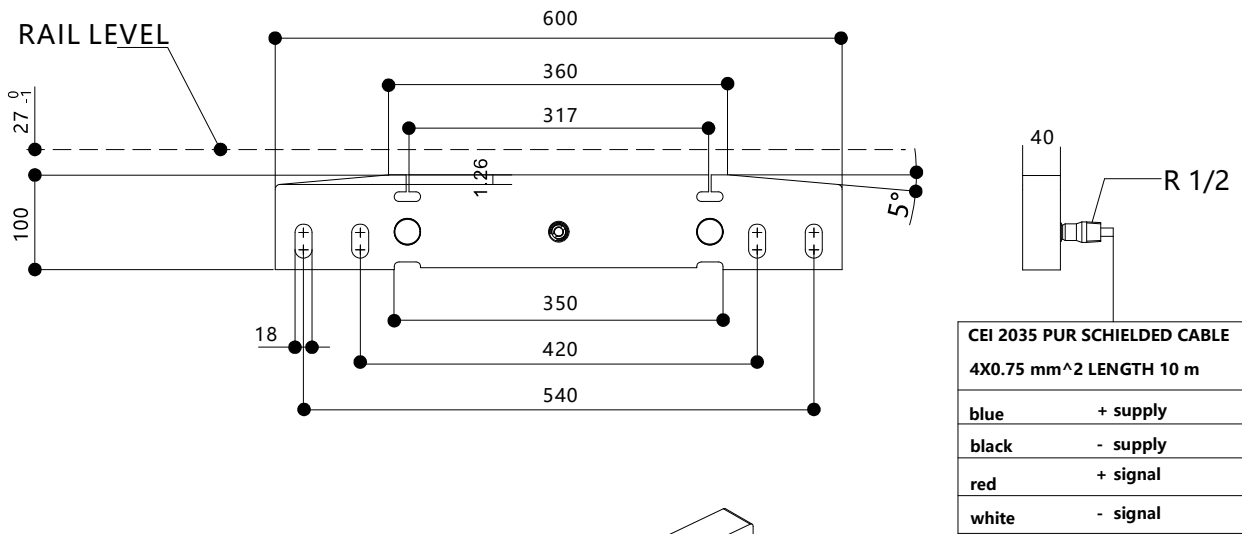
机械参数

极限负载	Ld	%Ln	>250
最大侧向负载	Llq	%Ln	N.A
最大变形量	hn	mm	<0.5
电缆长度		m	10
自身重量		Kg	

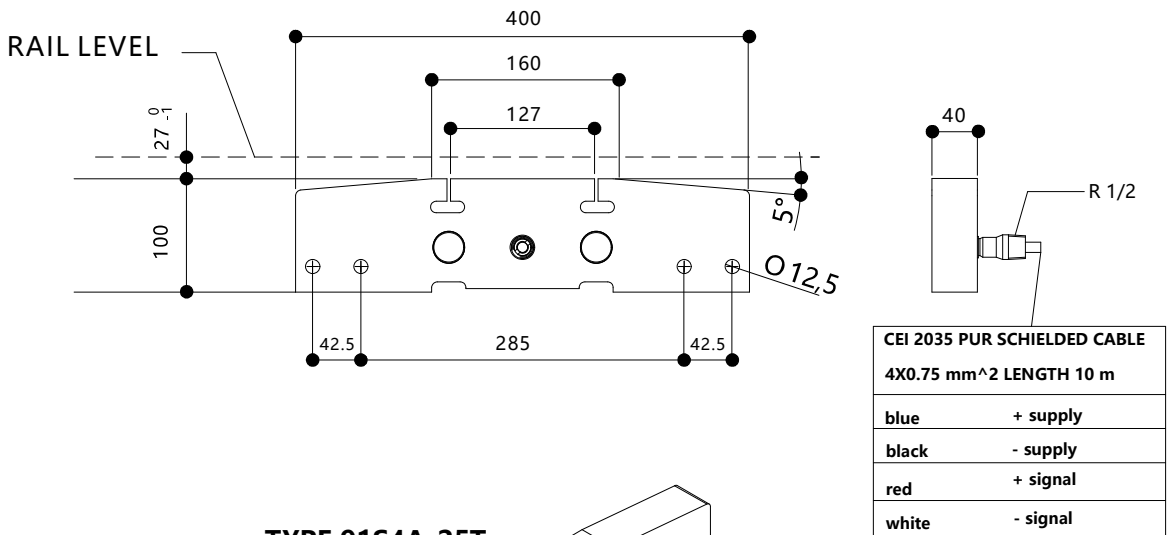
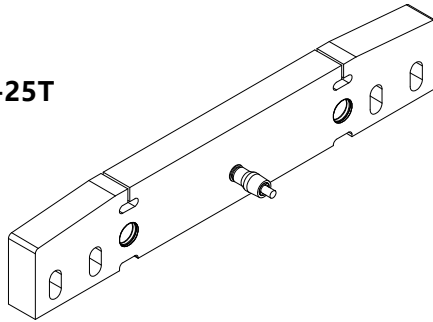
环境条件

工作温度	Btn	°C	-10 .. +85
存放温度	Bts	°C	-10 .. +85
防护等级			Ip67

TYPE 91S4 双剪切梁称重传感器



TYPE 91S4-25T



TYPE 91S4A-25T

