



应用:

TYPE112系列用于测量拉向和压向力，适合高负载测量系统。

一些典型应用为：

- 拖车拉力测试；
- 试压机拉伸力测量；
- 升降设备称重。

主要特性:

- 防水设计, 防护等级IP68;
- 不锈钢材质;
- ATEX防爆认证;
- 扭转高阻力;
- 量程规格: 10, 20, 30, 50, 100, 150, 200, 300, 350, 500 ton。

技术参数根据VDI/VDE 2637规范

计量特性	Par.	Un.		
综合误差	Fcomb	±%Ln	0.053	0.070
额定量程	Ln	ton	10 .. 50	100 .. 500
最小负载	Lp	%Ln	20	10
最大负载	Ll	%Ln	130	130
线性误差	Flin	±%Ln	0.03	0.05
滞后特性	Fu	±%Ln	0.025	0.04
重复误差	Fv	±%Ln	0.01	0.03
蠕变特性 (30分钟)	Fcr	±%Ln	0.03	0.05
补偿温度	Btn	°C	-10 .. +40	-10 .. +40
零点温漂 (10 .. 60°C, 超过10°C)	TK0	±%Cn	0.065	0.065
输出温漂 (10 .. 60°C, 每10°C)	TKC	±%Cn	0.05	0.05
温度梯度		K/h	<5	<5

电气参数

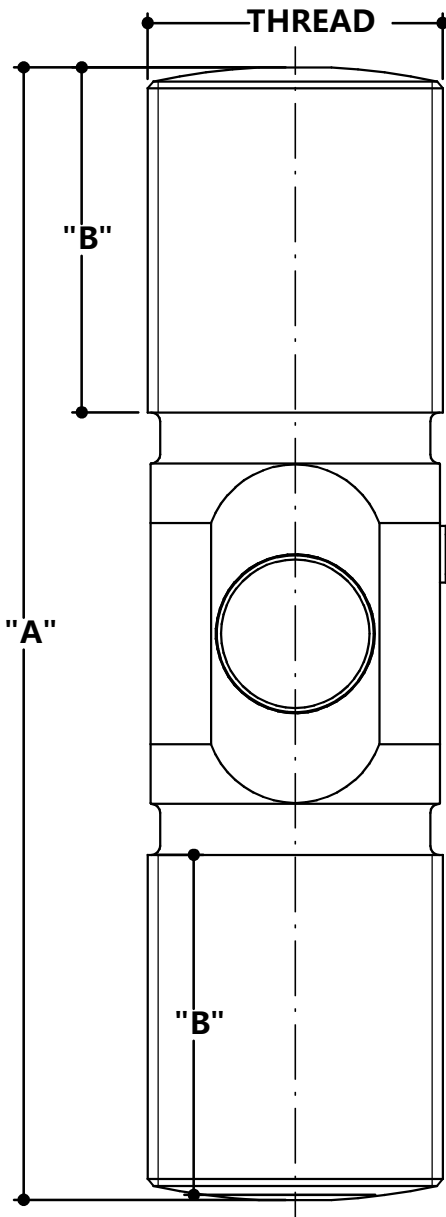
额定输出	Cn	mV/V	2	2
额定输出公差	Dc	±%Cn	0.1	0.2
激励电压	Bsu	V	1 .. 12	1 .. 12
最大激励电压		V	15	15
输入电阻	Re	Ω	430±10%	430±10%
输出电阻	Ra	Ω	350±1%	350±1%
绝缘电阻@20V	Ris	MΩ	>2000	>2000
零点平衡	Do	±%Cn	1	2

机械参数

极限负载	Ld	%Ln	>250	>250
最大侧向负载	Llq	%Ln	N.A	N.A
最大变形量	hn	mm	<0.5	<0.5
电缆长度		m	3.5	3.5
自身重量		Kg		

环境条件

工作温度	Btn	°C	-40 .. +80	-40 .. +80
存放温度	Bts	°C	-40 .. +80	-40 .. +80
防护等级			IP68	IP68

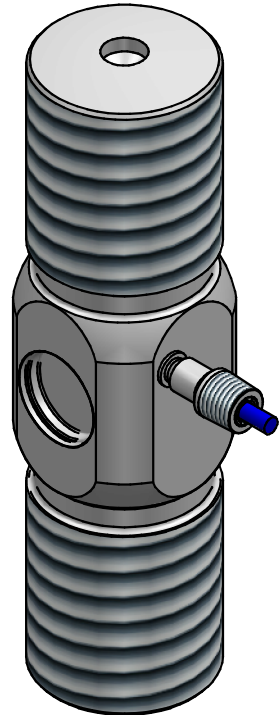


ON REQUEST THREAD
LEFT AND RIGHT

ON REQUEST FOR USE IN
TENSION/COMPRESSION
"ZERO" WIL BE @ 12mA

R 1/4 (OPZIONAL CONNECTOR
M8 OR M12 OR BAYONET
ON SOME TYPE)

O5



TYPE 112-XXT		TYPE 112CO-XXT		TYPE 112MA-XXT	
CEI 2035 PUR		CEI 2035 PUR		CEI 2035 PUR	
SCHIELED CABLE		SCHIELED CABLE		SCHIELED CABLE	
4 X 0,35 mm ²		4 X 0,125 mm ²		3 X 0,125 mm ²	
LENGHT l=5m		LENGHT l=5m		LENGHT l=5m	
COLOR	TYPE	COLOR	TYPE	COLOR	TYPE
BLUE	+ 5/10V	BLUE	+ 12/24V	BLUE	+ 12/24V
BLACK	0V	BROWN	0V	BROWN	0V
RED	+SIGNAL	RED	CANH	RED	4-20 mA
WHITE	-SIGNAL	WHITE	CANL		

OPTIONAL VERSUS STANDARD	TYPE	
	112MA-XXT	112CO-XXT
OUTPUT	4-20 mA	CANopen CiA 301
POWER SUPPLY	NOMINAL 9-24 V	
POWER SUPPLY	MAXIMUM 27 V	
CURRENT	MAXIMUM 2X50 mA	

NOMINAL LOAD	"A"	"B"	"THREAD"	球面关节轴承
500t	400	130	M180X4	=====
350t	400	160	M160X4	JOINT "SKF" SIQG 200 ES
300t	400	160	M160X4	JOINT "SKF" SIQG 200 ES
250t	390	135	M130X3	JOINT "SKF" SIR120 ES
200t	390	135	M130X3	JOINT "SKF" SIR120 ES
150t	340	110	M100X3	JOINT "SKF" SIQG 125 ES
100t	300	90	M80X3	JOINT "SKF" SIQG 100 ES
50t	200	61	M52X3	JOINT "SKF" SIA 60 TE 2RS
30t	200	61	M52X3	JOINT "SKF" SIA 60 ES
20t	180	51	M42X3	JOINT "SKF" SIA 45 ES
15t	170	51	M39X3	JOINT "SKF" SIQG 200 ES
10t	170	51	M36X3	JOINT "SKF" SIA 35 ES
5t	120	29	M24X2	JOINT "SKF" SI 25 ES

mA OUTPUT LOAD CAPACITY VERSUS POWER SUPPLY

